



MONTALGRUA

REPRESENTAÇÕES E ALUGUER DE GRUAS, LDA

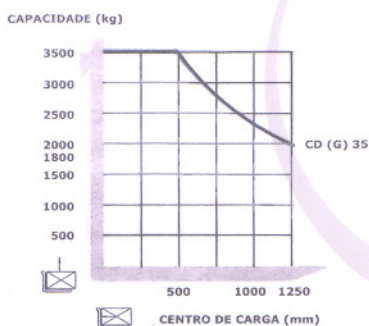
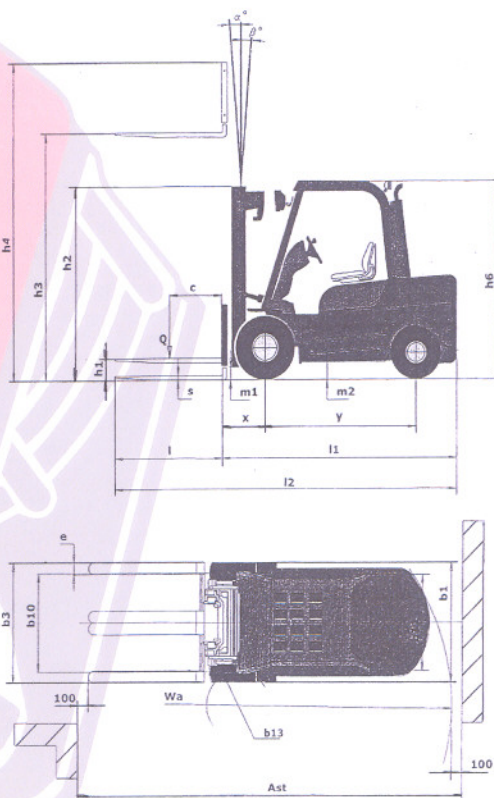
Dep. Comercial - Estaleiros

LISBOA-ALVERCA 939855555-219430883 fax219457420 PORTO-PAREDES 939855532 VIANA CASTELO 939855530/1

montalgrua @ mail.telepac.pt

EMPILHADOR CD 35 P DIESEL 3,5 ton

DESIGNAÇÃO		DIMENSÕES	
1	Carga nos garfos (capacidade nominal)	(ton)	3,5
2	Centro de carga	c (mm)	500
3	Distância face apoio da carga ao centro do eixo da frente	x (mm)	485
4	Distância entre eixos	y (mm)	1700
5	Peso do empilhador pronto a funcionar	kg	4940
6	Inclinação do mastro para a frente / para trás	$\alpha(^{\circ}) / \beta(^{\circ})$	6 / 12
7	Elevação livre normal	h1(mm)	205
8	Altura do mastro em baixo	h2(mm)	2200
9	Altura de elevação	h3(mm)	4500
10	Altura total mastro levantado	h4(mm)	5530
11	Altura da protecção ao condutor (cabine)	h6(mm)	2135
12	Comprimento ao talão dos garfos	L1(mm)	2710
13	Comprimento total	L2(mm)	3930
14	Largura total	b1(mm)	1390
15	Espessura do garfo	s(mm)	45
16	Largura do garfo	e(mm)	125
17	Comprimento do garfo	L(mm)	1220
18	Largura do porta garfos	b3(mm)	1260
19	Altura ao solo do mastro	m1(mm)	160
20	Altura ao solo no centro da máquina	m2(mm)	165
21	Largura do corredor p / paleta 1000x1200 atravessada	Ast(mm)	4075
22	Largura do corredor p/ paleta 800x1200 no comprimento	Ast(mm)	3875
23	Raio de viragem	Wa(mm)	2390
24	Raio de viragem interior	b13(mm)	360
25	Rampa admissível com carga / sem carga	%	17,2/
26	Depósito de combustível	Litros	75



QUADRO DE MASTRO (TRIPLEX)				
Altura de Elevação	Altura de Elevação Livre	Altura do Mastro em Posição		Capacidade Altura Max. (kg) CC 500mm
em mm	H2	Baixo H1	Elevado H4 com grade	
4500	1430	2030	5530	3000

Assistencia tecnica especializada na movimentao e elevao de todas as cargas