



MONTALGRUA

REPRESENTAÇÕES E ALUGUER DE GRUAS, LDA

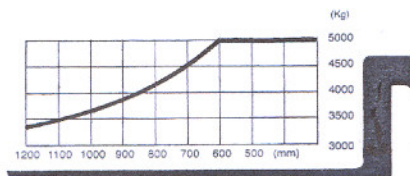
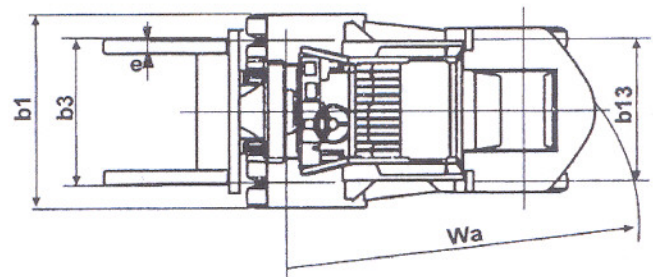
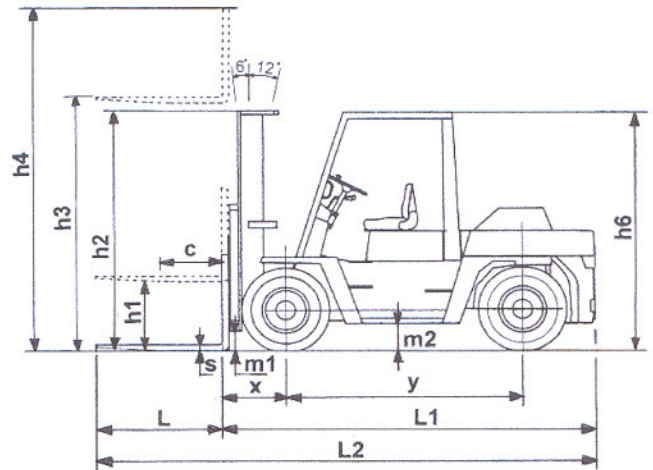
Dep. Comercial - Estaleiros

LISBOA-ALVERCA 939855555-219430883 fax 219457420 PORTO-PAREDES 939855532 VIANA CASTELO 939855530/1

montalgrua @ mail.telepac.pt

EMPILHADOR FCD 50 N DIESEL 5 ton

DESIGNAÇÃO		DIMENSÕES	
1	Carga nos garfos (capacidade nominal)	(ton)	5
2	Centro de carga	c (mm)	600
3	Distância face apoio da carga ao centro do eixo da frente	x (mm)	610
4	Distância entre eixos	y (mm)	2250
5	Peso do empilhador pronto a funcionar	kg	8000
6	Inclinação do mastro para a frente / para trás	$\alpha(^{\circ}) / \beta(^{\circ})$	6 / 12
7	Elevação livre normal	h1(mm)	165
8	Altura do mastro em baixo	h2(mm)	2500
9	Altura de elevação	h3(mm)	3000
10	Altura total mastro levantado	h4(mm)	4420
11	Altura da protecção ao condutor (cabine)	h6(mm)	2370
12	Comprimento ao talão dos garfos	L1(mm)	3485
13	Comprimento total	L2(mm)	4685
14	Largura total	b1(mm)	1990
15	Espessura do garfo	s(mm)	60
16	Largura do garfo	e(mm)	160
17	Comprimento do garfo	L(mm)	1200
18	Largura do porta garfos	b3(mm)	1530
19	Altura ao solo do mastro	m1(mm)	210
20	Altura ao solo no centro da máquina	m2(mm)	210
21	Velocidade deslocação	Km / h	0-30
22	Motor Cilindrada	c c	6925
23	Raio de viragem	Wa(mm)	3160
24	Rasto Traseira	b13(mm)	1460
25	Rampa admissível com carga / sem carga	%	35
26	Depósito de combustível	Litros	120



QUADRO DE MASTRO (TRIPLEX)				
Altura de Elevação	Altura de Elevação Livre	Altura do Mastro em Posição		Capacidade
em mm	H2	Baixo H1	Elevado H4 com grade sem grade	Altura Móx. (kg) CC 500mm
				Ton
				5

Assistência técnica especializada na movimentação e elevação de todas as cargas