



# MONTALGRUA

REPRESENTAÇÕES E ALUGUER DE GRUAS, LDA

Dep. Comercial - Estaleiros

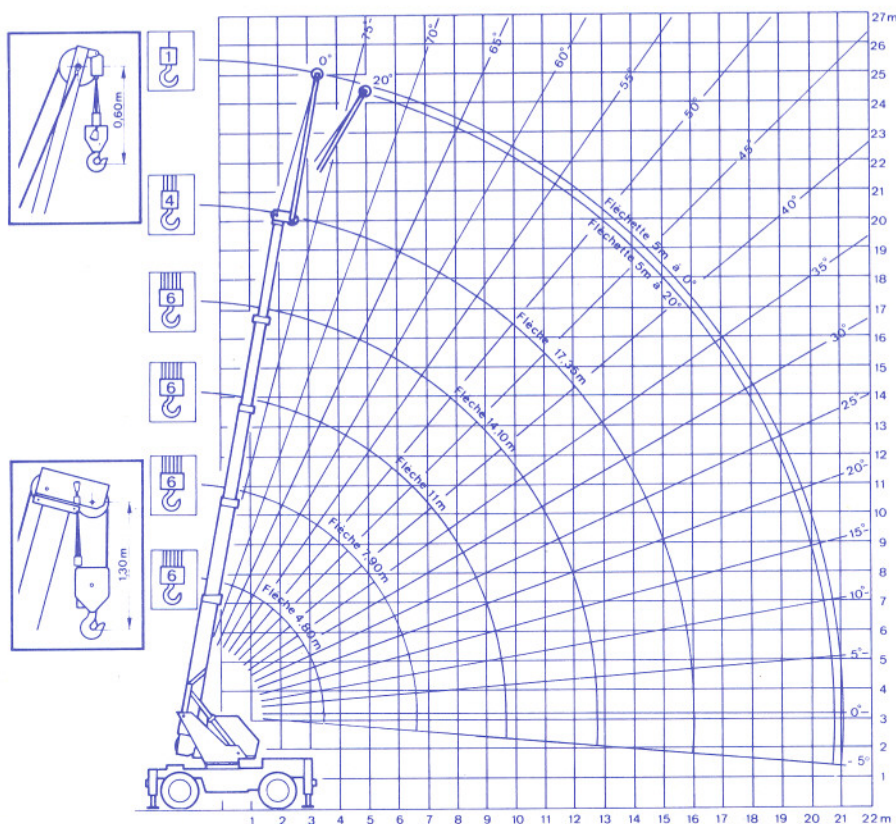
LISBOA-ALVERCA939855555-219430883fax219457420 PORTO-PAREDES 939855532 VIANA CASTELO 939855530/1

montalgrua @ mail.telepac.pt

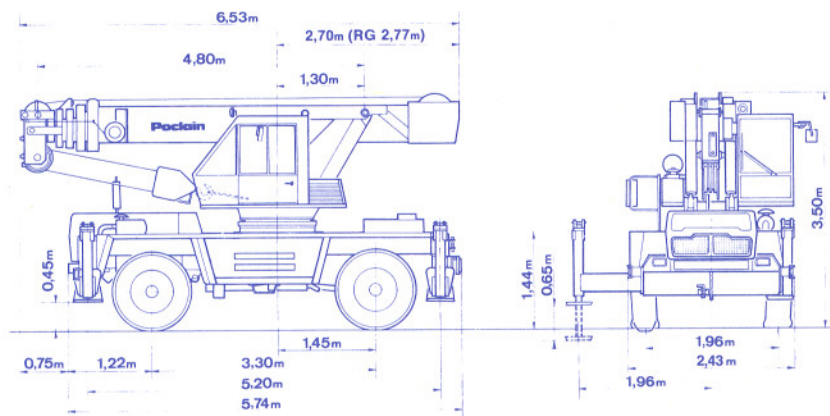
PPM 14.07 ATT

15 METRIC TON CAP.

## ALTURAS DE ELEVACÃO



## DIMENSÕES



# MAPA DE CARGAS

CAPACIDADES DA LANÇA TELESCÓPICA ESTABILIZADA EM 360°

RAIO <sub>m</sub>	85%					ANGULO °
	4,80m	7,90m	11m	14,10m	17,35m	
2,5	15	13,45	10,95	8,45		
3	15	12,4	9,8	7,6	5,7	78
3,5	12,3	11,4	8,75	6,7	5,35	77
4		10,55	7,9	6,15	4,95	75,5
4,5		9,35	7,15	5,55	4,7	74
5		7,9	6,5	5,15	4,4	72,5
6		5,7	5,45	4,3	3,9	69
7			4,15	3,7	3,45	65,5
8			3,3	3,15	3,05	61,5
9			2,7	2,7	2,7	57
10				2,25	2,4	53
11				1,85	2,1	48
12				1,55	1,75	43
13					1,45	37,5
14					1,30	31
15					1,10	21,5
16						

CAP. DO FLY JIB S/LANÇA DE 17,35 EM 360°

RAIO <sub>m</sub>	0°	20°
	JIB 22,35m	JIB 22,35m
4,5	2,55	
5	2,5	
6	2,35	1,8
7	2,25	1,8
8	2,2	1,75
9	2,1	1,7
10	2	1,7
11	1,9	1,65
12	1,8	1,6
13	1,65	1,55
14	1,4	1,45
15	1,25	1,3
16	1,05	1,1
17	0,9	0,95
18	0,8	0,85
19	0,7	0,75
20	0,6	0,60



CAPACIDADES DA LANÇA TELESCÓPICA C/ANGULOS INFERIORES A 20°

LANÇA	4,80m		7,90m		11m		14,10m		17,05m	
	RAIO m	PESO ton.	RAIO m	PESO ton.	RAIO m	PESO ton.	RAIO m	PESO ton.	RAIO m	PESO ton.
20°	3,45	11,35	6,15	4,75	9,25	2,25	12,35	1,30	15,30	0,90
17° 30'	3,50	11,15	6,25	4,60	9,40	2,15	12,55	1,25	15,30	0,85
15°	3,50	10,80	6,35	4,45	9,50	2,10	12,75	1,20	15,70	0,85
12° 30'	3,50	10,50	6,45	4,30	9,60	2,05	12,80	1,20	15,85	0,80
10°	3,55	10,20	6,50	4,25	9,65	2,05	12,80	1,15	15,95	0,80
7° 30'	3,55	10,00	6,55	4,15	9,70	2,00	12,80	1,15	16,00	0,75
5°	3,55	9,80	6,60	4,10	9,70	2,00	12,80	1,15	16,00	0,75
2° 30'	3,50	9,80	6,60	4,00	9,70	1,90	12,80	1,10	16,05	0,75
0°	3,50	9,20	6,60	4,00	9,70	1,90	12,80	1,10	16,05	0,75