



# MONTALGRUA

REPRESENTAÇÕES E ALUGUER DE GRUAS, LDA

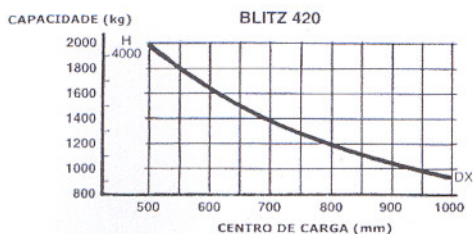
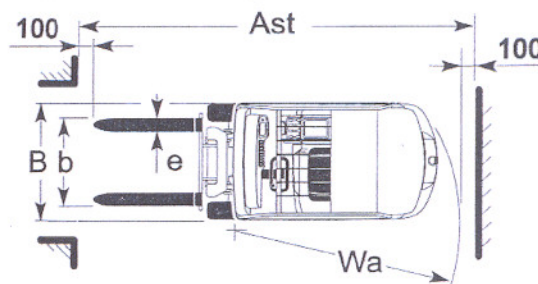
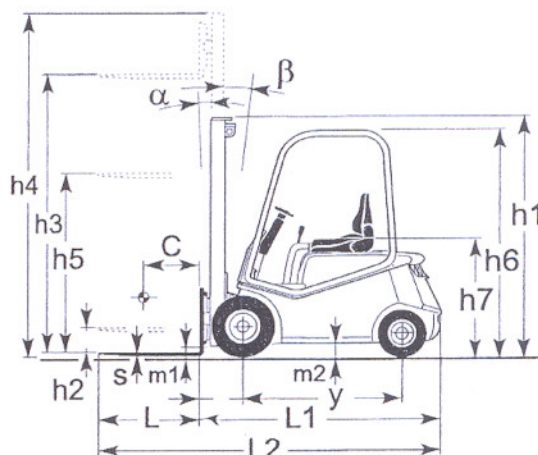
Dep. Comercial - Estaleiros

LISBOA-ALVERCA 939855555-219430883 fax 219457420 PORTO-PAREDES 939855532 VIANA CASTELO 939855530/1

montalgrua @ mail.telepac.pt

## EMPILHADOR CESAB 420 ELÉCTRICO 2 ton

DESIGNAÇÃO		DIMENSÕES	
1	Carga nos garfos (capacidade nominal)	( ton )	2
2	Centro de carga	c (mm)	500
3	Distância face apoio da carga ao centro do eixo da frente	x (mm)	363
4	Distância entre eixos	y (mm)	1532
5	Peso do empilhador pronto a funcionar	kg	3520
6	Inclinação do mastro para a frente / para trás	$\alpha(^{\circ}) / \beta(^{\circ})$	2°30' / 6°
7	Altura do mastro em baixo	h1(mm)	1990
8	Elevação livre normal	h2(mm)	75
9	Altura de elevação	h3(mm)	4320
10	Altura total mastro levantado	h4(mm)	4500
11	Elevação livre total ( curso )	h5(mm)	1460
12	Altura da protecção ao condutor (cabine)	h6(mm)	1950
13	Altura ao assento	h7(mm)	888
14	Comprimento ao talão dos garfos	L1(mm)	2232
15	Comprimento total	L2(mm)	3232
16	Largura total	B (mm)	1066
17	Espessura do garfo	s(mm)	35
18	Largura do garfo	e(mm)	130
19	Comprimento do garfo	L(mm)	1000
20	Largura do porta garfos	b(mm)	870
21	Altura ao solo do mastro	m1(mm)	100
22	Altura ao solo no centro da máquina	m2(mm)	90
23	Largura corredor para palete 1000x1200 atravessada	Ast(mm)	3603
24	Largura corredor para palete 800x1200 no comprimento	Ast(mm)	3403
25	Raio de viragem	Wa(mm)	2035
26	Rampa admissível com carga / sem carga	%	14,4 /



QUADRO DE MASTRO (TRIPLEX)		
Altura do mastro em baixo	h1 (mm)	1990
Elevação livre normal	h2 (mm)	75
Altura de elevação	h3 (mm)	4320
Altura total mastro levantado	h4 (mm)	4500

Assistência técnica especializada na movimentação e elevação de todas as cargas