



# MONTALGRUA

REPRESENTAÇÕES E ALUGUER DE GRUAS, LDA

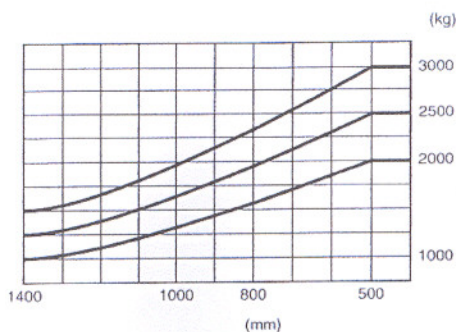
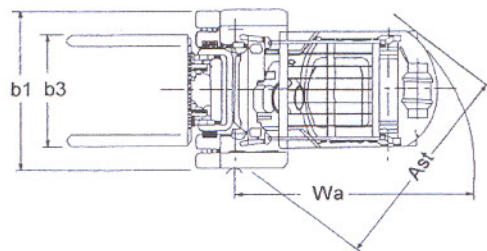
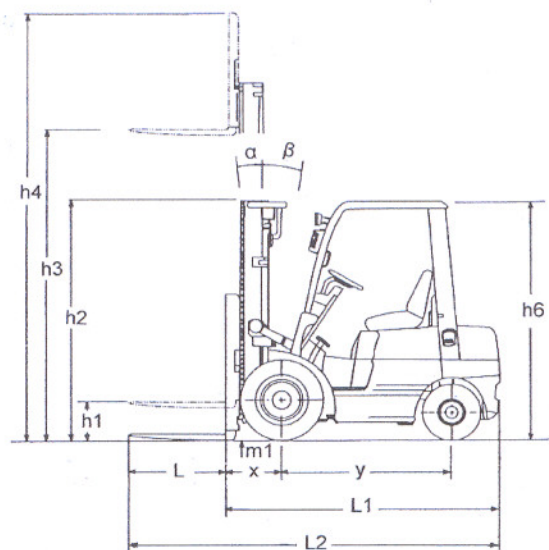
Dep. Comercial - Estaleiros

LISBOA-ALVERCA 939855555-219430883fax219457420 PORTO-PAREDES 939855532 VIANA CASTELO 939855530/1

montalgrua @ mail.telepac.pt

## EMPILHADOR FHD 30 DIESEL 3 ton

DESIGNAÇÃO		DIMENSÕES	
1	Carga nos garfos (capacidade nominal)	( ton )	3
2	Centro de carga	c (mm)	500
3	Distância face apoio da carga ao centro do eixo da frente	x (mm)	483
4	Distância entre eixos	y (mm)	1700
5	Peso do empilhador pronto a funcionar	kg	4500
6	Inclinação do mastro para a frente / para trás	$\alpha(^{\circ}) / \beta(^{\circ})$	6 / 12
7	Elevação livre normal	h1(mm)	160
8	Altura do mastro em baixo	h2(mm)	2130
9	Altura de elevação	h3(mm)	3000
10	Altura total mastro levantado	h4(mm)	4310
11	Altura da protecção ao condutor (cabine)	h6(mm)	2090
12	Comprimento ao talão dos garfos	L1(mm)	2683
13	Comprimento total	L2(mm)	3753
14	Largura total	b1(mm)	1225
15	Espessura do garfo	s(mm)	45
16	Largura do garfo	e(mm)	160
17	Comprimento do garfo	L(mm)	1070
18	Largura do porta garfos	b3(mm)	1090
19	Altura ao solo do mastro	m1(mm)	140
20	Altura ao solo no centro da máquina	m2(mm)	140
21	Largura do corredor p / paleta 1000x1200 atravessada	Ast(mm)	2110
22	Velocidade deslocação	Km / h	0-20
23	Motor Cilindrada	c c	2472
24	Raio de viragem exterior	Wa(mm)	2400
25	Rampa admissível com carga / sem carga	%	20
26	Depósito de combustível	Litros	70



**Assistência técnica especializada na movimentação e elevação de todas as cargas**